



LOGIC PACK

CNVシリーズ

RS232C-パラレルI/O 変換器

USB-パラレルI/O 変換器

CNV-I/O

CNV-I/O-USB

RS232C-パラレルI/O 変換器(端子台) USB-パラレルI/O 変換器(端子台)

CNV-I/O TB

CNV-I/O TB-USB

取扱説明書



- 製品のご利用前に、この取扱説明書をよくお読みになり、正しくお使いください。特に「使用上の注意」は、必ず読んでからお使いください。
- 取扱説明書はいつでもお読みいただけるように大切に保管してください。

この度は、弊社のCNVシリーズをお買い上げ頂きまして誠にありがとうございます。
本製品の性能を十分に引き出してご利用いただくために、この取扱説明書を熟読されるようお願い致します。

目次

1 使用上の注意	1
2 装置仕様と付属品	2
2.1 製品概略と仕様	2
2.2 仕様	3
2.2.1 共通仕様	3
2.2.2 CNV-I/O	3
2.2.3 CNV-I/O-USB	4
2.2.4 CNV-I/O TB	4
2.2.5 CNV-I/O TB-USB	4
2.3 梱包内容	5
2.4 付属内容	5
3 各部の機能	6
3.1 通信コネクタ	6
3.2 入出力コネクタ	7
3.3 入出力端子台	7
3.4 通信速度設定スイッチ	8
3.5 入力抵抗アレイ	8
3.6 DINレール取付金具	9
3.7 取付金具	9
4 通信について	10
4.1 概要	10
4.2 RTS、CTSフロー制御詳細	10
4.2.2 RTS、CTS信号線について	10
4.2.3 通信データとRTS、CTS信号線のタイミングについて	10
4.2.4 その他注意事項	10
5 動作方法	11
5.1 命令表(コマンド表)	11
5.2 使用方法	12
6 接続について	13
6.1 入力信号の接続	13
6.2 出力信号の接続	13
7 製品のサポートと保証について	14
7.1 製品ファームウェアのバージョンアップ	14
7.2 コントロールソフト・取扱説明書のバージョンアップ	14
7.3 その他の技術サポート	14
7.4 製品の保証	14

1 使用上の注意

⊘ 基本的注意事項

火災・火傷・感電・怪我などの防止のため、以下の注意事項をお守りください。

- ケーブルを傷つけたり、圧迫したりしないようご注意ください。
- 水、又は油等のかかる場所では使用しないでください。
- 高温・多湿になる環境で使用・保管をしないでください。動作・精度に影響します。
- 修理・改造・分解を行わないでください。
- 侵食性ガスや粉塵・直射日光の当たらない環境でご利用ください。
- ACアダプターは、付属のものをご使用ください。
※ 「CNV-I/O」、「CNV-I/O TB」のみ
- 各コネクタの差し間違えには十分注意してください。
- 入力抵抗を変更するときは十分気をつけてください。場合により組抵抗が破損する場合があります。入力電流は10mA程度となるように入力抵抗を決定してください。過大な電流が流れるとフォトカプラを破損します。
- 「IN COM」と「OUT COM」はGNDではありません。注意してください。
- リレーやソレノイド等の誘導負荷を出力に接続する場合は、逆起電力による内部素子破損を防止する為必ずダイオードを並列に接続下さい。

2 装置仕様と付属品

2.1 製品概略と仕様

「CNV-I/O」

RS232C通信にてデジタル信号の入出力行う変換器です。入出力ポートは入力8点、出力8点あり、入出力ともにフォトカプラで絶縁されています。入力は付属の組抵抗を交換することにより、DC5~24Vの入力電圧に対応可能です。

「CNV-I/O-USB」

USB通信(仮想USB-COMポート)にてデジタル信号の入出力行う変換器です。入出力ポートは入力8点、出力8点あり、入出力ともにフォトカプラで絶縁されています。入力は付属の組抵抗を交換することにより、DC5~24Vの入力電圧に対応可能です。電源供給はUSBバスパワーで行うため、ACアダプターが必要ありません。

「CNV-I/O TB」

RS232C通信にてデジタル信号の入出力行う変換器です。入出力ポートは入力8点、出力8点あり、入出力ともにフォトカプラで絶縁されています。入力は付属の組抵抗を交換することにより、DC5~24Vの入力電圧に対応可能です。インターフェースが端子台であるため接続が容易です。

「CNV-I/O TB-USB」

USB通信(仮想USB-COMポート)にてデジタル信号の入出力行う変換器です。入出力ポートは入力8点、出力8点あり、入出力ともにフォトカプラで絶縁されています。入力は付属の組抵抗を交換することにより、DC5~24Vの入力電圧に対応可能です。電源供給はUSBバスパワーで行うため、ACアダプターが必要ありません。インターフェースが端子台あるため接続が容易です。

2.2 仕様

2.2.1 共通仕様

＜入出力仕様＞	
入力形式	フォトカプラ絶縁入力
入力点数	8点(1コモン)
入力抵抗	330Ω/1kΩ/2.2kΩ(組抵抗により設定)
入力電圧	DC5～24V(使用する組抵抗による)
入力電流	50mA(MAX)
入力応答時間	55ms(MAX)
入力信号形式	無電圧接点、オープンコレクタトランジスタ
出力形式	フォトカプラ絶縁オープンコレクタ出力
出力点数	8点(1コモン)
出力耐圧	DC80V(MAX)
出力電流	50mA/1点(MAX)
出力応答時間	55ms(MAX)
絶縁耐圧	3750Vrms(入出力の各端子-通信ライン)
＜一般仕様＞	
使用温度範囲	0～50℃(但し、結露なきこと)
使用湿度範囲	20～80%(但し、結露なきこと)
保存温度範囲	-10～60℃
＜通信仕様＞	
使用信号ライン	TxD、RxD、RTS、CTS
通信速度	9600bps/19200bps/38400bps/115200bps
スタートビット	1bit
データ長	8bit
パリティ	なし
ストップビット	1bit
フロー制御	RTS、CTS制御 ※ 1

※ 1 マイコン等より制御するために、フロー制御(RTS、CTS制御)をなくした仕様も製作可能です。
その際は、弊社までお問い合わせください。

2.2.2 CNV-I/O

＜入出力仕様＞	
入出力コネクタ	1.27mmピッチコネクタ(KEL社製 8831E-020-170L-F使用)
＜一般仕様＞	
背面スイッチ機能	通信速度設定スイッチ(9600bps/19200bps/38400bps/115200bps)
電源(ACアダプター)	INPUT : AC100V±10% 50/60Hz
	OUTPUT : DC12V 500mA Center : -(マイナス)
最大消費電力	1.4VA
待機時消費電力	0.7VA
絶縁耐圧	AC1000Vrms/1分間(通信ライン-AC電源間)
外形寸法	74(W)×51(D)×26(H)mm(突起部を除く)
重量	約150g(ACアダプター含まず)
＜通信仕様＞	
通信コネクタ	D-sub9ピンオスコネクタ

2.2.3 CNV-I/O-USB

＜入出力仕様＞	
入出力コネクタ	1.27mmピッチコネクタ (KEL社製 8831E-020-170L-F使用)
＜一般仕様＞	
背面スイッチ機能	通信速度設定スイッチ (9600bps/19200bps/38400bps/115200bps)
電源	USBバスパワー (DC5V)
最大消費電力	1.0VA
待機時消費電力	0.5VA
外形寸法	74 (W) × 51 (D) × 26 (H) mm (突起部を除く)
重量	約150g
＜通信仕様＞	
対応OS	※ 弊社Webサイトをご覧ください。
通信コネクタ	USB2.0準拠 タイプBコネクタ (仮想USB-COMポート RS232C準拠)

2.2.4 CNV-I/O TB

＜入出力仕様＞	
入出力端子台	ネジ式端子台 2段 7.62mmピッチ M3ネジ 20極
＜一般仕様＞	
背面スイッチ機能	通信速度設定スイッチ (9600bps/19200bps/38400bps/115200bps)
電源	INPUT : AC100V±10% 50/60Hz OUTPUT : DC12V 500mA Center : - (マイナス)
最大消費電力	1.4VA
待機時消費電力	0.7VA
絶縁耐圧	AC1000Vrms/1分間 (通信ライン-AC電源間)
外形寸法	105 (W) × 70 (D) × 35 (H) mm (突起部を除く)
重量	約300g (ACアダプター含まず)
＜通信仕様＞	
通信コネクタ	D-sub9ピンオスコネクタ

2.2.5 CNV-I/O TB-USB

＜入出力仕様＞	
入出力端子台	ネジ式端子台 2段 7.62mmピッチ M3ネジ 20極
＜一般仕様＞	
背面スイッチ機能	通信速度設定スイッチ (9600bps/19200bps/38400bps/115200bps)
電源	USBバスパワー (DC5V)
最大消費電力	1.0VA
待機時消費電力	0.5VA
外形寸法	105 (W) × 70 (D) × 35 (H) mm (突起部を除く)
重量	約300g
＜通信仕様＞	
対応OS	※ 弊社Webサイトをご覧ください。
通信コネクタ	USB2.0準拠 タイプBコネクタ (仮想USB-COMポート RS232C準拠)

2.3 梱包内容

「CNV-I/O」

・ CNV-I/O本体	1	台
・ ACアダプター (P-200C)	1	個
・ RS232Cケーブル (09F-09F)	1	本
・ 組抵抗8素子330Ω	1	個
・ 組抵抗8素子1kΩ	1	個
・ 組抵抗8素子2.2kΩ	1	個
・ 圧着済みケーブル	1	本

「CNV-I/O-USB」

・ CNV-I/O-USB本体	1	台
・ USBケーブル (A-B)	1	本
・ 組抵抗8素子330Ω	1	個
・ 組抵抗8素子1kΩ	1	個
・ 組抵抗8素子2.2kΩ	1	個
・ 圧着済みケーブル	1	本

「CNV-I/O TB」

・ CNV-I/O TB本体	1	台
・ ACアダプター (P-200C)	1	個
・ RS232Cケーブル (09F-09F)	1	本
・ 組抵抗8素子330Ω	1	個
・ 組抵抗8素子1kΩ	1	個
・ 組抵抗8素子2.2kΩ	1	個
・ DINレール取付金具	1	個
・ 金具取付ネジ(大)	4	個
・ 取付金具	1	個
・ 金具取付ネジ(小)	4	個

「CNV-I/O TB-USB」

・ CNV-I/O TB-USB本体	1	台
・ USBケーブル (A-B)	1	本
・ 組抵抗8素子330Ω	1	個
・ 組抵抗8素子1kΩ	1	個
・ 組抵抗8素子2.2kΩ	1	個
・ DINレール取付金具	1	個
・ 金具取付ネジ(大)	4	個
・ 取付金具	1	個
・ 金具取付ネジ(小)	4	個

2.4 付属内容

- ・ 取扱説明書
- ・ コントロールソフト (CNVForWin)
 - ※ 弊社Webサイトよりダウンロードしてください。(http://logicpack.co.jp)

© USBドライバについては弊社Webサイトの指示に従いダウンロード、インストール願います。

3 各部の機能

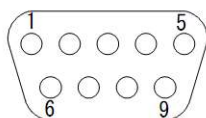
3.1 通信コネクタ

「CNV-I/O」、 「CNV-I/O TB」

通信コネクタのピン配置を説明します。DCEタイプとなりますのでPCとの接続は、ストレートケーブルで接続します。

〈D-sub9ピンオスコネクタ〉

ピン番号	名称
1	N. C
2	TxD
3	RxD
4	DSR (未使用)
5	GND
6	DTR (未使用)
7	CTS
8	RTS
9	N. C

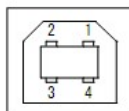


「CNV-I/O-USB」、 「CNV-I/O TB-USB」

通信コネクタのピン配置を説明します。タイプBとなりますのでPCとの接続は、タイプA-タイプBケーブルで接続します。

〈USB2.0準拠 タイプBコネクタ〉

ピン番号	名称
1	VCC
2	-DATA
3	+DATA
4	GND



3.2 入出力コネクタ

「CNV-I/O」、「CNV-I/O-USB」

入出力コネクタのピン配置を説明します。

<1.27mmピッチコネクタ>

ピン番号	名称	ピン番号	名称
1	OUT0	11	N. C.
2	OUT1	12	IN COM+
3	OUT2	13	IN0
4	OUT3	14	IN1
5	OUT4	15	IN2
6	OUT5	16	IN3
7	OUT6	17	IN4
8	OUT7	18	IN5
9	OUT COM-	19	IN6
10	N. C.	20	IN7

※ 使用コネクタ : KEL社製 8831E-020-170L-F

※ 推奨適合コネクタ : KEL社製 8825E-020-175-F(1.27mmピッチフラットケーブル用
付属で「圧着済みケーブル」がありますので、そちらもご使用ください。

- ・ OUT0~7 : 絶縁出力ポート
- ・ OUT COM+ : 出力ポートの共通コモン
- ・ N. C. : 何も接続されておりません
- ・ IN0~7 : 絶縁入力ポート
- ・ IN COM+ : 入力ポートの共通コモン

3.3 入出力端子台

「CNV-I/O TB」、「CNV-I/O TB-USB」

入出力端子台の端子配列を説明します。

<ネジ式端子台 2段 7.62mmピッチ M3ネジ 20極>

IN 0	IN 1	IN 2	IN 3	IN 4	IN 5	IN 6	IN 7	IN COM+	IN COM+
OUT 0	OUT 1	OUT 2	OUT 3	OUT 4	OUT 5	OUT 6	OUT 7	OUT COM-	OUT COM-

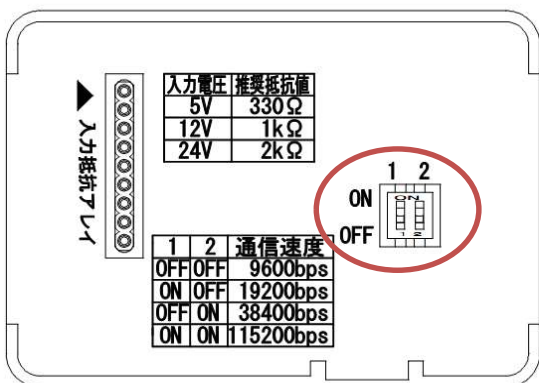
- ・ OUT0~7 : 絶縁出力ポート
- ・ OUT COM- : 出力ポートの共通コモン
- ・ IN0~7 : 絶縁入力ポート
- ・ IN COM+ : 入力ポートの共通コモン

3.4 通信速度設定スイッチ

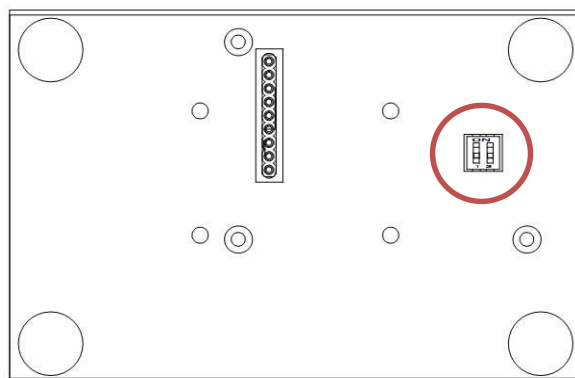
背面にある2つのスイッチで通信速度を設定することができます。設定する時は必ず、電源を切って行ってください。

スイッチ1	スイッチ2	通信速度
OFF	OFF	9600bps
ON	OFF	19200bps
OFF	ON	38400bps
ON	ON	115200bps

「CNV-I/0」、「CNV-I/0-USB」



「CNV-I/0 TB」、「CNV-I/0 TB-USB」



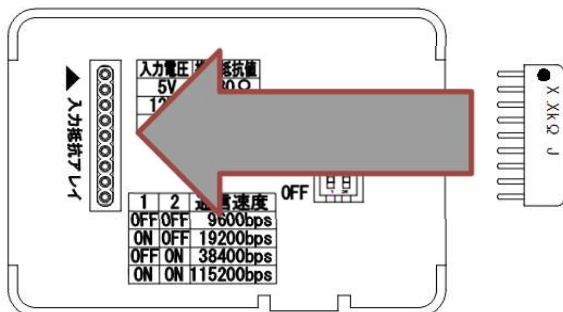
3.5 入力抵抗アレイ

入力はフォトカプラにより絶縁されています。

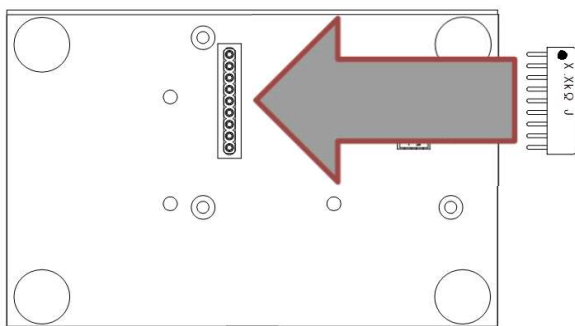
フォトカプラの入力部の組抵抗は「5V/10mA」を標準としていますが、組抵抗を交換することにより各種入力電圧に対応できます。

入力電圧	推奨抵抗値(組抵抗)
5V	330Ω
12V	1kΩ
24V	2.2kΩ

「CNV-I/0」、「CNV-I/0-USB」



「CNV-I/0 TB」、「CNV-I/0 TB-USB」



※ 組抵抗は向きがあります。上の図のように「●」印を上側にした状態で図のように取り付けてください。また、場合により破損する可能性がございますので、取り扱いには十分注意してください。

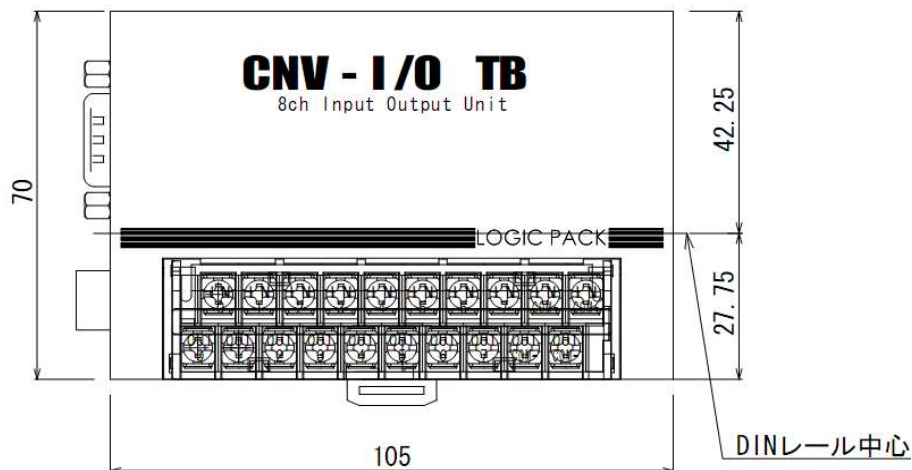
3.6 DINレール取付金具

「CNV-I/O TB」、「CNV-I/O TB-USB」

付属の「DINレール取付金具」を本製品に取付けることにより、DINレールへ直接固定することができます。

<取付方法>

- ① 「DINレール取付金具」を本体背面にセット
- ② 付属の「金具取付ネジ(大)」で4箇所ネジ止め
 - ※ 取り付けの前に通信速度設定スイッチを設定してください。金具で設定できなくなります。
 - ※ 必ず「金具取付ネジ(大)」をご使用ください。



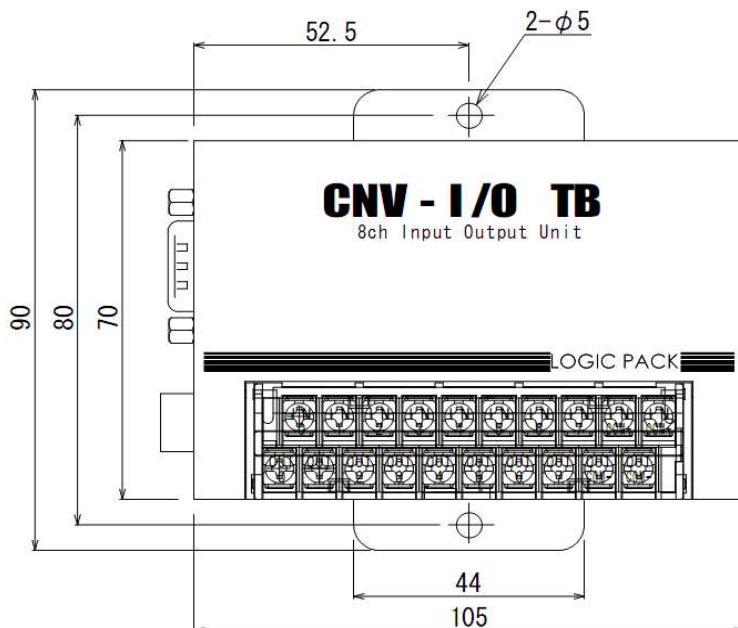
3.7 取付金具

「CNV-I/O TB」、「CNV-I/O TB-USB」

付属の「取付金具」を本製品に取付けることにより、制御盤等に直接固定することができます。

<取付方法>

- ① 「取付金具」を本体背面にセット
- ② 付属の「金具取付ネジ(小)」で4箇所ネジ止め
 - ※ 取り付けの前に通信速度設定スイッチを設定してください。金具で設定できなくなります。
 - ※ 必ず「金具取付ネジ(小)」をご使用ください。



4 通信について

4.1 概要

本製品は以下の通信仕様になっています。プログラムを製作する時は以下のようにRS232Cの設定を行ってください。また、USB通信のタイプも仮想USB-COMポートを使用しているため同様に設定、通信します。

通信速度	背面スイッチで設定した速度
スタートビット	1bit
データ長	8bit
パリティ	なし
ストップビット	1bit
フロー制御	RTS、CTS制御 ※ 1

- ※ 1 フロー制御なしで通信したい場合は、RTS信号線を常時HIとして下さい。
 フロー制御信号 (RTS、CTS信号) が設けられていないマイコンボード等と通信する用途向けに、
 フロー制御 (RTS、CTS制御) をなくした仕様も製作可能です。その際は弊社までお問い合わせください。

4.2 RTS、CTSフロー制御詳細

RTS、CTSフロー制御について説明します。

説明文中の“HI”、“LO”の定義は右の通りです。

HI: RS232C信号線の電圧が+5～+15Vの状態

LO: RS232C信号線の電圧が-5～-15Vの状態

4.2.2 RTS、CTS信号線について

RTS信号線: この信号線は上位側 (パソコン等) が制御します。

この信号線がHIの場合、CNVは上位側がデータを受取り可能であると判断します。

即ちCNVはこの信号線がHIの間のみ、上位側にデータを送出します。

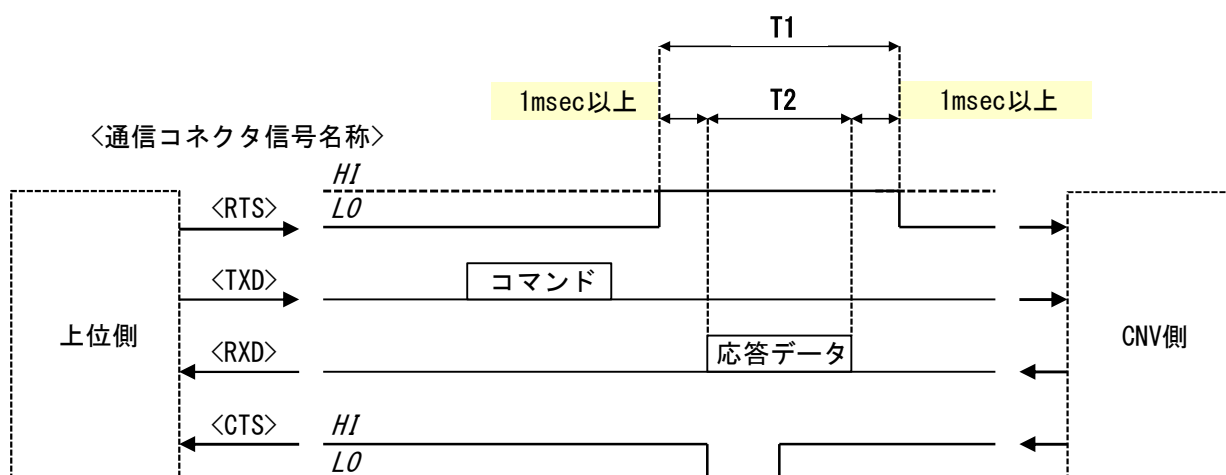
CTS信号線: この信号線はCNVから制御されます。

この信号線がLOの場合、上位側はCNVにコマンドを送ってはいけません。

4.2.3 通信データとRTS、CTS信号線のタイミングについて

上位側で制御するRTS信号線のタイミング仕様を示します。

RTS信号線のHI期間 (図中T1) は、CNV→上位側へのデータ送出期間 (図中T2) より十分長くなければいけません。



4.2.4 その他注意事項

CNVからの応答データが返される前に続けて上位側からコマンドを送出することはおやめ下さい。

5 動作方法

送信、受信ともにデータ長の違いがあっても最後に「LF」がつくようになります。またPCからデータを送信する(必ず最後に「LF」がつく)と必ず本製品から回答がきます。また最後に「LF」がつかないと回答はありません。

5.1 命令表(コマンド表)

動作	命令(PC→本製品)	回答(本製品→PC)
入力値取得	「I」 「LF」	「I」 「Δ」 「Δ」 「LF」 ΔΔ : 入力値「00~FF」
入力値取得 (割り込み)	「W」 「Δ」 「Δ」 「LF」 ΔΔ : ビット指定「00~FF」	「W」 「Δ」 「Δ」 「LF」 ΔΔ : 入力値「00~FF」 ※ 1
出力制御	「O」 「Δ」 「Δ」 「LF」 ΔΔ : 出力値指定「00~FF」	「O」 「Δ」 「Δ」 「LF」 ΔΔ : 現在の出力値「00~FF」
エラー時	「□」 「Δ」 … 「☆」 「LF」 □Δ…☆ : 関係ないデータ	「？」 「LF」 送信データがおかしいときは 「？」を回答します。

※ アルファベット、数字、記号は全て半角となります。

※ 「LF」はラインフィード「0AH」を示します。

※ 1 ビット指定された入力ポートに変化があった時に、回答します。

「W」コマンドの機能を解除したい場合、「I」コマンドを使えば解除できます。

● Wコマンドを使用する場合の注意事項

RTS信号線は常にHI状態でご使用下さい。

5.2 使用方法

・現在の入力値を取得したい場合。

① 「I」 「LF」 を本製品へ送信

② 「I」 「I」 「F」 「LF」と回答

※ 「I」 「F」 が結果となります。

従って、IN0~4が「ON=入力ショート状態」、IN5~7が「OFF=入力オープン状態」となります。

・指定の入力ポートが変化した時の入力値を取得したい場合。

「IN1」が変化した時の入力値を取得。現在の入力値は「F3」とする。

① 「W」 「0」 「2」 「LF」 を本製品へ送信

② 「W」 「F」 「3」 「LF」と回答

※ 「W」 コマンドはポートに変化がなくても必ず1度回答します。

③ 入力値が「F7」に変化 → 回答なし

④ 入力値が「F1」に変化 → 「W」 「F」 「1」 「LF」と回答（「IN1」が変化したので回答する。）

※ 「W」 コマンドの機能を解除したい場合、「I」 コマンドを使えば解除できます。

・出力を制御したい場合。

OUT0、OUT6を「ON」する。

① 「0」 「4」 「1」 「LF」 を本製品へ送信

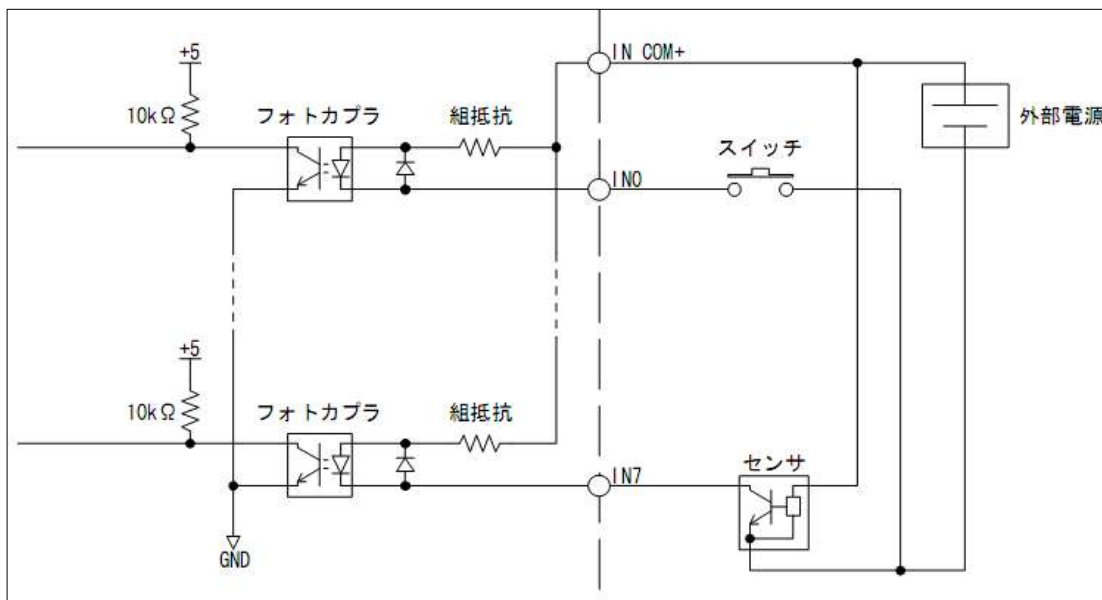
② 「0」 「4」 「1」 「LF」と回答

※ 回答があれば正常に出力されたこととなります。回答がなければ通信エラーです。

6 接続について

6.1 入力信号の接続

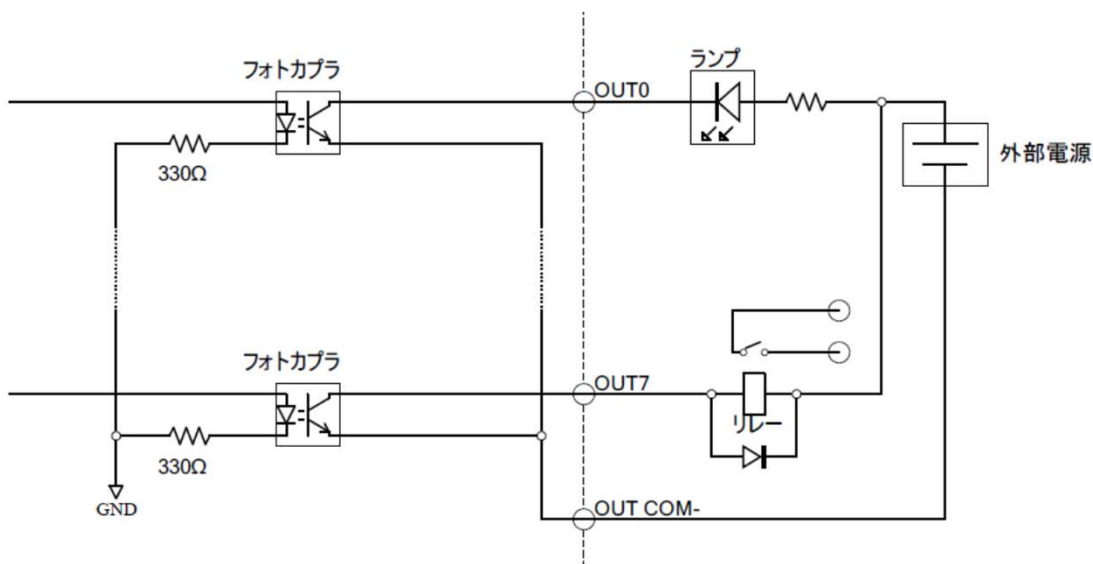
入力信号の接続について説明します。本製品の入力回路は下の図のようになっており、外部に電源が必要となります。スイッチ、オープンコレクタ出力のセンサ等を接続可能です。



外部電源からの電流により、入力部のフォトカブラを駆動させ入力のON/OFFをデジタル値として取得します。

6.2 出力信号の接続

出力信号の接続について説明します。本製品の出力回路は下の図のようになっており、外部に電源が必要となります。ランプ、リレー等を接続可能です。



- 出力部のフォトカブラを本製品で駆動させます。信号の出力はフォトカブラのオープンコレクタ出力で、定格は1ポート当たり「50mA (MAX)」となります。定格以上の電流を流す場合は間にリレーを追加する等の対応をしてください。
- リレーやソレノイド等の誘導負荷を接続する場合は、逆起電力による破壊を防止する為、必ずダイオードを並列に接続下さい。

7 製品のサポートと保証について

7.1 製品ファームウェアのバージョンアップ

ファームウェアのバージョンアップは以下の場合を除いて無償で行っております。ただし、弊社からお客様への直接のバージョンアップ通知は行っておりません、弊社Webサイトを参考にいただき、お客様から連絡をいただいた場合に対応させていただきます。また、その際に生じる弊社までの運送費・運送保険料はお客様側でご負担をお願いします。弊社からお客様までの運送費・運送保険料は弊社にて負担致します。

- ※ ファームウェアの無償バージョンアップ対応外になるのは次の通りです。
 - ・ソフト、ハードウェアを無断で修正・加工あるいは変更を加えた場合

7.2 コントロールソフト・取扱説明書のバージョンアップ

コントロールソフトと取扱説明書についても、上記ファームウェア同様に弊社からお客様への直接のバージョンアップ通知は行っておりません。最新のコントロールソフトと取扱説明書は弊社Webサイトより無償でダウンロードができます。最新バージョンをダウンロード後は、古いバージョンのものは必ず破棄をしてください。

Webサイトでのダウンロード以外で、弊社よりコントロールソフトCD-ROMもしくは、取扱説明書の冊子の新規発行が必要な場合は、有償での提供となりますので、製品購入代理店もしくは弊社までお問い合わせ・見積依頼してください。

7.3 その他の技術サポート

弊社では通常営業時間(AM9:00~PM5:00)に技術サポートを受け付けております。受付時間内であれば直接弊社までお問い合わせください。

7.4 製品の保証

製品保証に関しましては製品に付属の冊子をご覧ください。

本書の内容は予告無しに変更される事があります。

文書により事前承認無しに複製する事は、この文書のいかなる部分であってもその形式によらず認められません。

本製品の使用により生じた損害に対する一切の責任は負いかねます。

この取扱説明書に記載されている、会社名および商品名は各社の商標または登録商標です。

CNV-I/O RS232C-パラレルI/O 変換器 取扱説明書
CNV-I/O-USB USB-パラレルI/O 変換器 取扱説明書
CNV-I/O TB RS232C-パラレルI/O 変換器(端子台) 取扱説明書
CNV-I/O TB-USB USB-パラレルI/O 変換器(端子台) 取扱説明書
V1.03 2021年4月5日

発行
株式会社ロジパック
〒438-0078 静岡県磐田市中泉1803-1
URL <http://logicpack.co.jp>
E-mail support@logicpack.co.jp